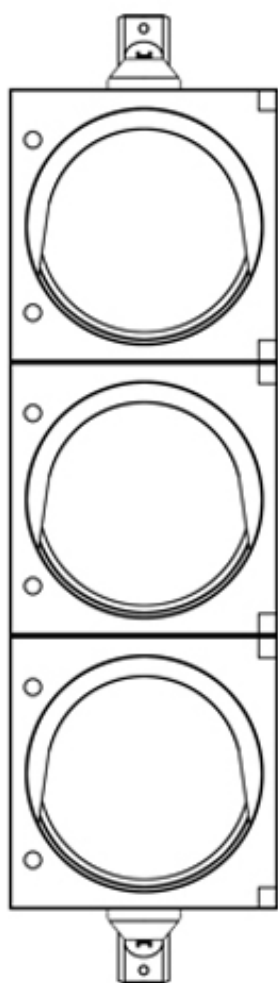
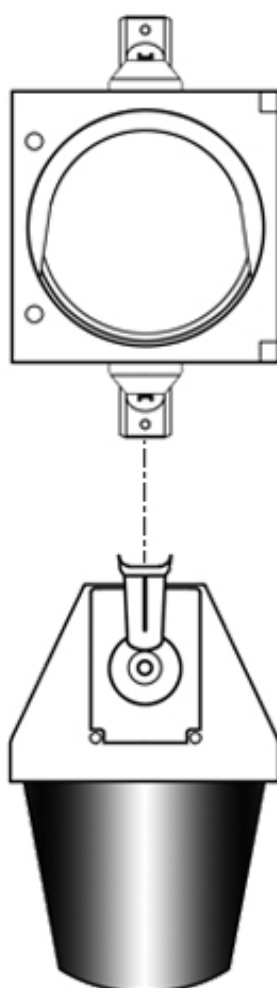


FEUX ROUTIERS A D.E.L. (LED) SERIE TLS

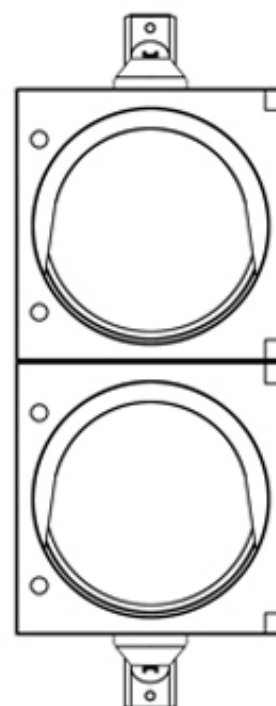
TLS01 □



TLS11 □



TLS12 □



Manuel d'installation

Si vous n'avez jamais installé de feux de la série TLS seven access, merci de parcourir ce manuel.

Date d'installation

--	--	--	--	--	--

DOC/SAT.TLS00P

SOMMAIRE

1. GENERALITES
2. BLOCS FONCTIONNELS
3. INSTALLATION **PAGE 4**
 - 3A. COTES D'INSTALLATION TLS01
 - 3B. COTES D'INSTALLATION TLS11
 - 3C. COTES D'INSTALLATION TLS12
 - 3D. RACCORDEMENTS ELECTRIQUES
4. EXEMPLE DE MISE EN ŒUVRE TLS01 / SCA22
5. EXEMPLE DE MISE EN ŒUVRE TLS12 / RCE15
6. EXEMPLE DE CABLAGE TLS12 / BL DE PARKING
7. CLIGNOTANT STATIQUE DIE35

1. GENERALITES



ATTENTION, TOUS LES APPAREILS DE LA SERIE TLS ONT UNE TENSION DE SERVICE DE 230 VOLTS ALTERNATIF (10%). TOUS LES TRAVAUX DOIVENT IMPERATIVEMENT ETRE EFFECTUES HORS TENSION.

Les Feux de la série TLS sont conformes à la norme NF EN 12368.

Tous les TLS sont soumis à des tests très stricts de fonctionnement avant leur livraison. Le respect de quelques règles élémentaires d'installation vous assurera un fonctionnement et une durée de vie optimaux. La maintenance est également réduite à quelques opérations régulières de nettoyage et de vérification.



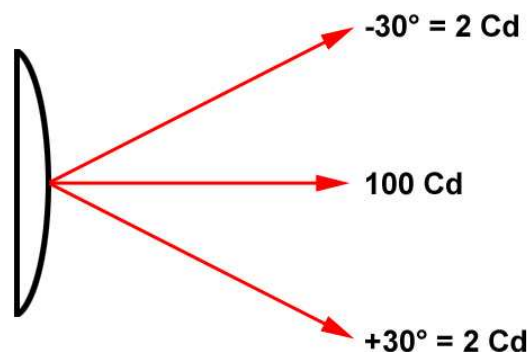
Lisez ce manuel avant toute première installation et pensez à le laisser à la disposition de tout technicien pouvant être amené à intervenir sur le TLS.

Tous les TLS sont des feux à DEL (diodes électroluminescentes) haute luminosité de 5mm de diamètre. Ils sont équipés d'une électronique de dernière génération (2.2) permettant d'optimiser le rendement optique des DELs (2.3) ainsi que leur durée de vie. Cette dernière peut atteindre 100 000 heures (50 000 H annoncées) soit plus de cinq années en régime continu.

Toutes les optiques de 200mm (TLS01, TLS11, TLS12, TLS15, TLS24) sont composées de 210 DELs



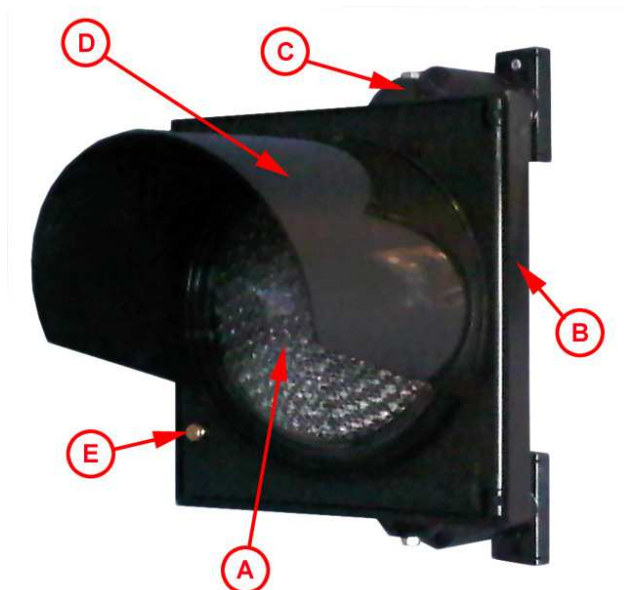
La visibilité (dans des conditions atmosphériques normale) est de l'ordre de 50 m.
L'angle de vision de + ou - 30°.



2. BLOCS FONCTIONNELS

TLS11

- A) Optique
- B) Boîtier
- C) Bras de fixation
- D) Casquette pare-soleil
- E) Molette de verrouillage (laiton)



OPTIQUE (A)



- 1) Alimentation 230 VCA
- 2) Boîtier étanche
- 3) Circuit des DEL (LED)
- 4) Lunette

BRAS DE FIXATION (C)



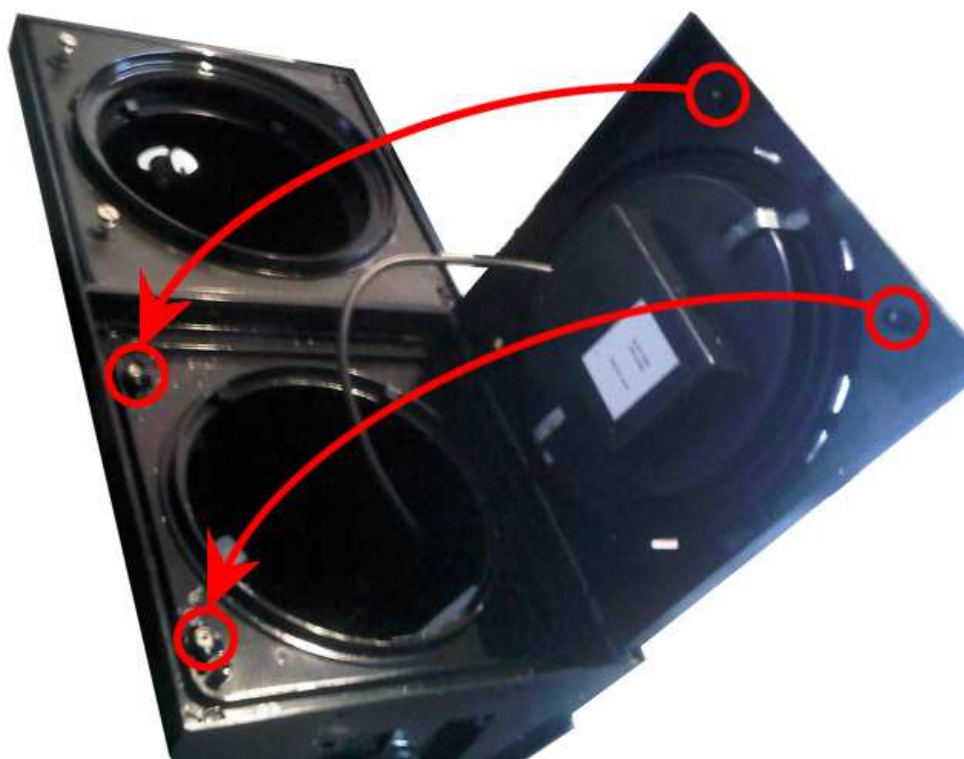
CASQUETTE PARE-SOLEIL (D)



3. INSTALLATION



LES BOITIERS TLS ONT UN SENS D'OUVERTURE. LE COTE A OUVRIR POSSEDE DEUX MOLETTES (VIS). NE DEFAIRE LES CHARNIERES OPPOSEES QU'EN CAS DE MAINTENANCE ET SEULEMENT APRES AVOIR OUVERT LE FEU





Les feux sont des appareils lourds. Soignez vos fixations.

Dans les cas de fixations sur mur ou dalle de plafond en béton, il est conseillé de procéder à des scellements chimiques M10.



Autant que possible, installez vos feux à des hauteurs non atteignables sans échelle



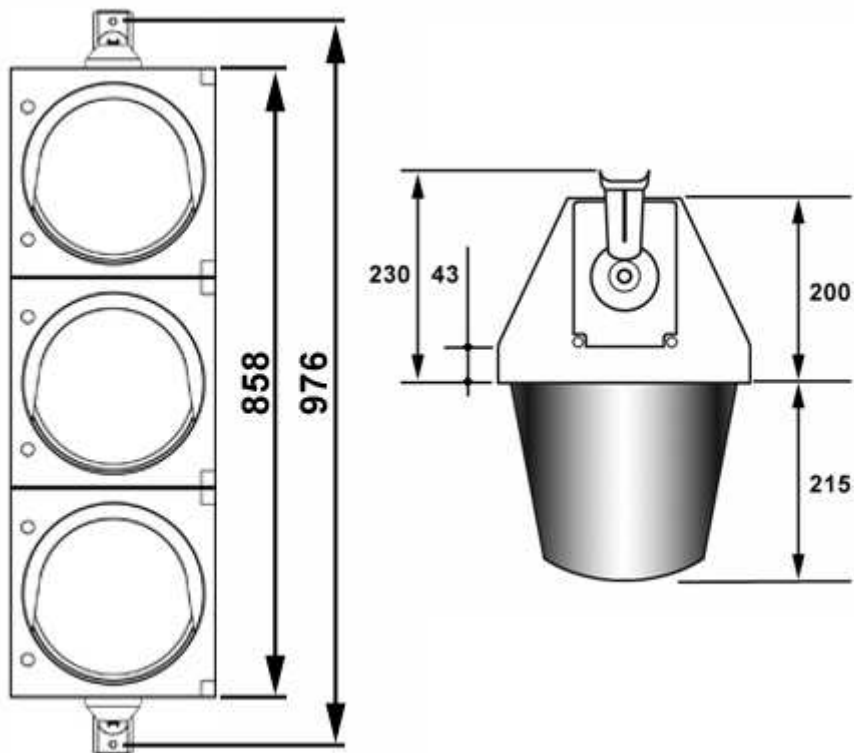
Ne procédez à aucun raccordement avant d'avoir solidement fixé les feux.



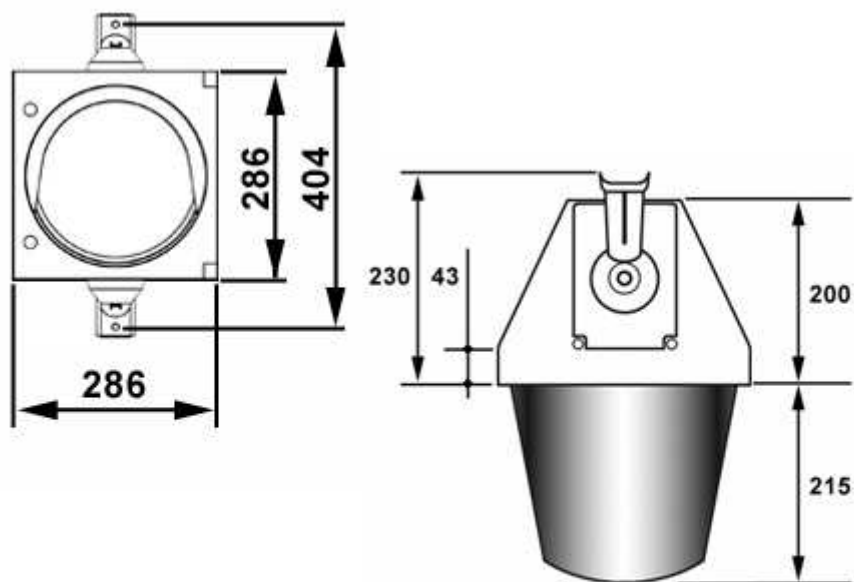
Après avoir orienté les feux, bloquez fermement tous les écrous.

- 1) Déterminez la position du feu sur votre site de telle sorte que l'axe optique du feu soit le plus parallèle possible à la direction de déplacement des véhicules concernés.
- 2) Procéder à l'amenée de câble et au scellements ou percements nécessaires en vous référant aux cotes d'installation des chapitres 4, 5 ou 6.
- 3) Installez les pattes de fixation sur le feu sans les bloquer.
- 4) Ouvrez le feu en respectant le sens d'ouverture (ne pas désolidariser entièrement la face avant)
- 5) Insérez le câble dans le feu et fixez les pattes sur votre support (faites un serrage définitif des pattes sur le support)
- 6) Raccordez le feu (bloquez fermement les vis du bornier)
- 7) Refermez la face avant (assurez-vous de son verrouillage)
- 8) Alimentez le feu et orientez le en faisant des tests de visibilité.
- 9) Bloquez fermement les deux vis inox haut et bas.

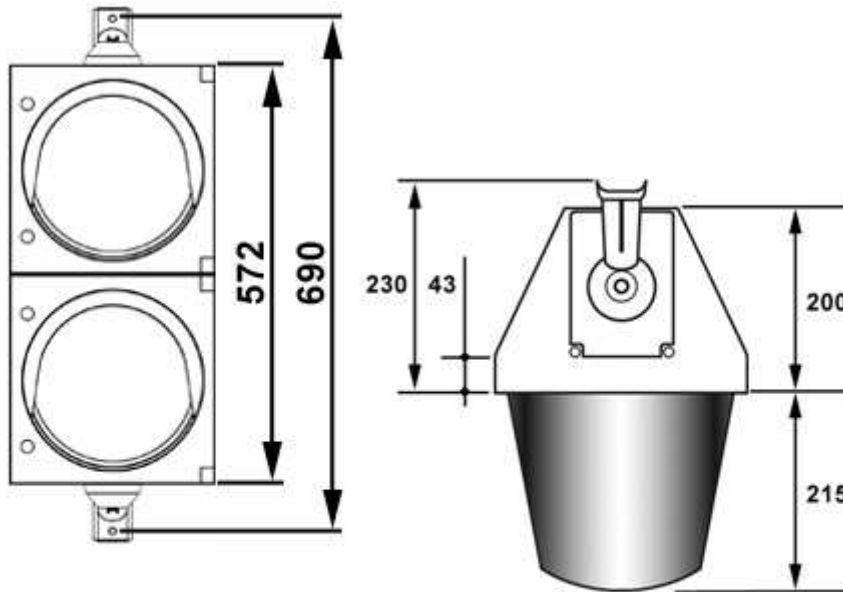
3A. COTES D'INSTALLATION TLS01



3B. COTES D'INSTALLATION TLS11



3C. COTES D'INSTALLATION TLS12



4. RACCORDEMENTS ELECTRIQUES



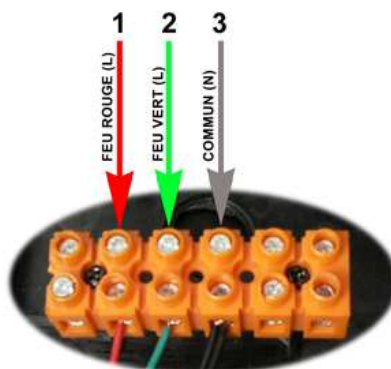
ATTENTION, TOUS LES APPAREILS DE LA SERIE TLS ONT UNE TENSION DE SERVICE DE 220 VOLTS ALTERNATIF (20%). TOUS LES TRAVAUX DOIVENT IMPERATIVEMENT ETRE EFFECTUES HORS TENSION.

Chaque feu peut être considéré comme un luminaire 230VCA d'une vingtaine de watts

Exemple ci-dessous :

L sur 1 et N sur 3 = Allumage du feu **ROUGE**

L sur 2 et N sur 3 = Allumage du feu **VERT**



ATTENTION, MEME SI LES FEUX SONT PROTEGES EN INTERNE, VOUS DEVEZ INSTALLER UNE PROTECTION EN TETE DE LIGNE CALIBREE EN FONCTION DE LA CONSOMMATION TOTALE.

4. EXEMPLE DE MISE EN ŒUVRE TLS01 / SCA22

PRINCIPE DU FONCTIONNEMENT
 Sans option VP: Cycle d'inversion de priorité tous les temps T réglable.
 Avec option VP: Cycle d'inversion de priorité après le temps T réglable si présence voie non prioritaire. (Tant qu'il n'y a pas de présence au feu de la voie non prioritaire, la voie prioritaire reste au vert)

MATERIEL NECESSAIRE

- 1x SCA22 Automate de gestion
- 2x TLE01 Feu tricolore à DEL
- 1x IDE01 Détecteur inductif OPTION
- Filerie

SYNOPTIQUE DE L'INSTALLATION

CHRONOGRAMME DE FONCTIONNEMENT

GESTION DE FLUX VEHICULES

INTERSECTION SIMPLE (Option voie prioritaire)

REVISIONS

CU				
CR				
DN	GENERIQUE	VN	GENERIQUE	1
OF			27/12/2006	2

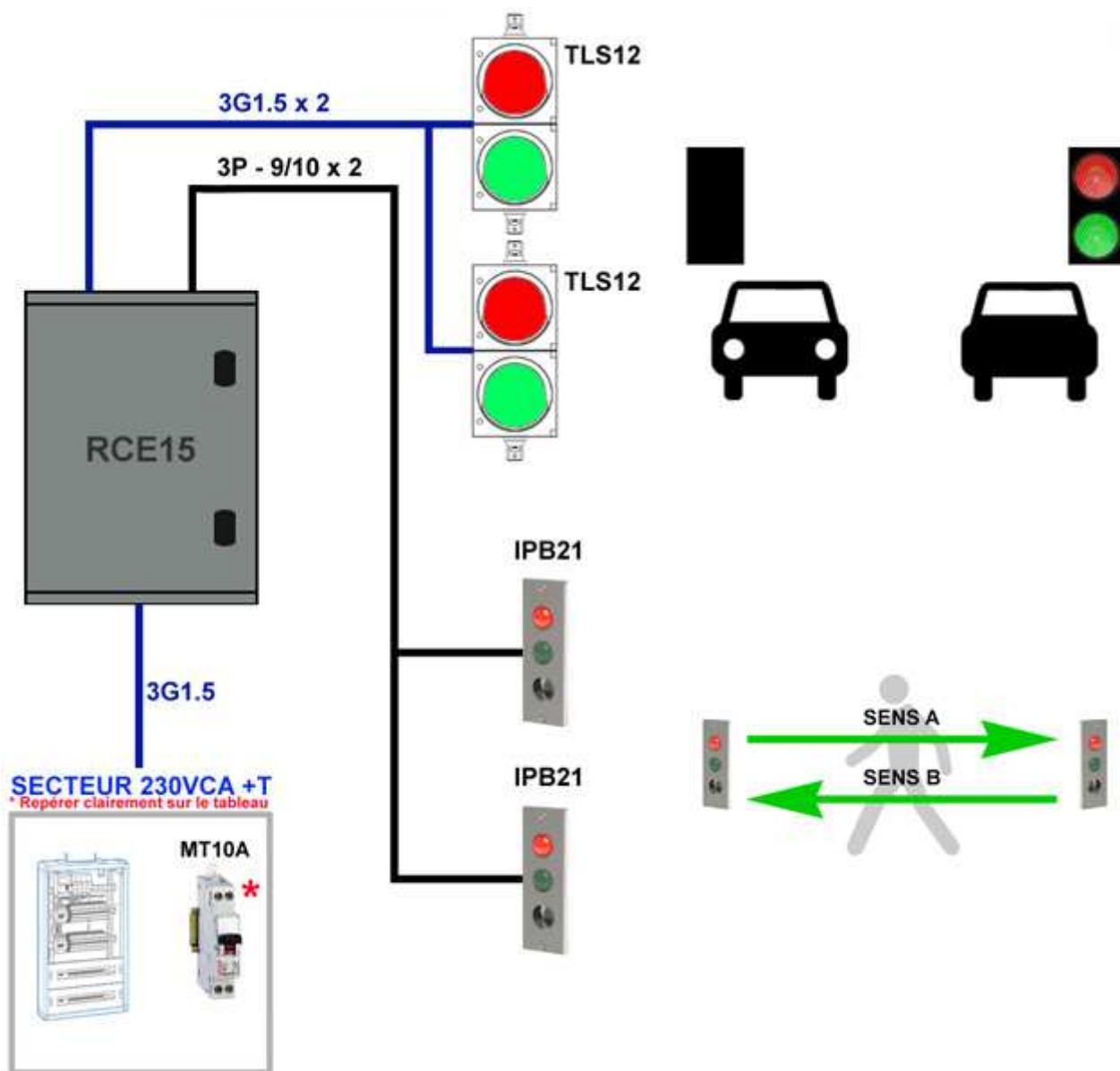
sa
 SEVEN ACCESS

NICE - ST. ROCH
 24, Rue Mg A. Daumas
 06300 NICE
 31, Rue de Roquebillière
 LE NICEA C
 06300 NICE
 support@seven-access.eu
 www.seven-access.eu

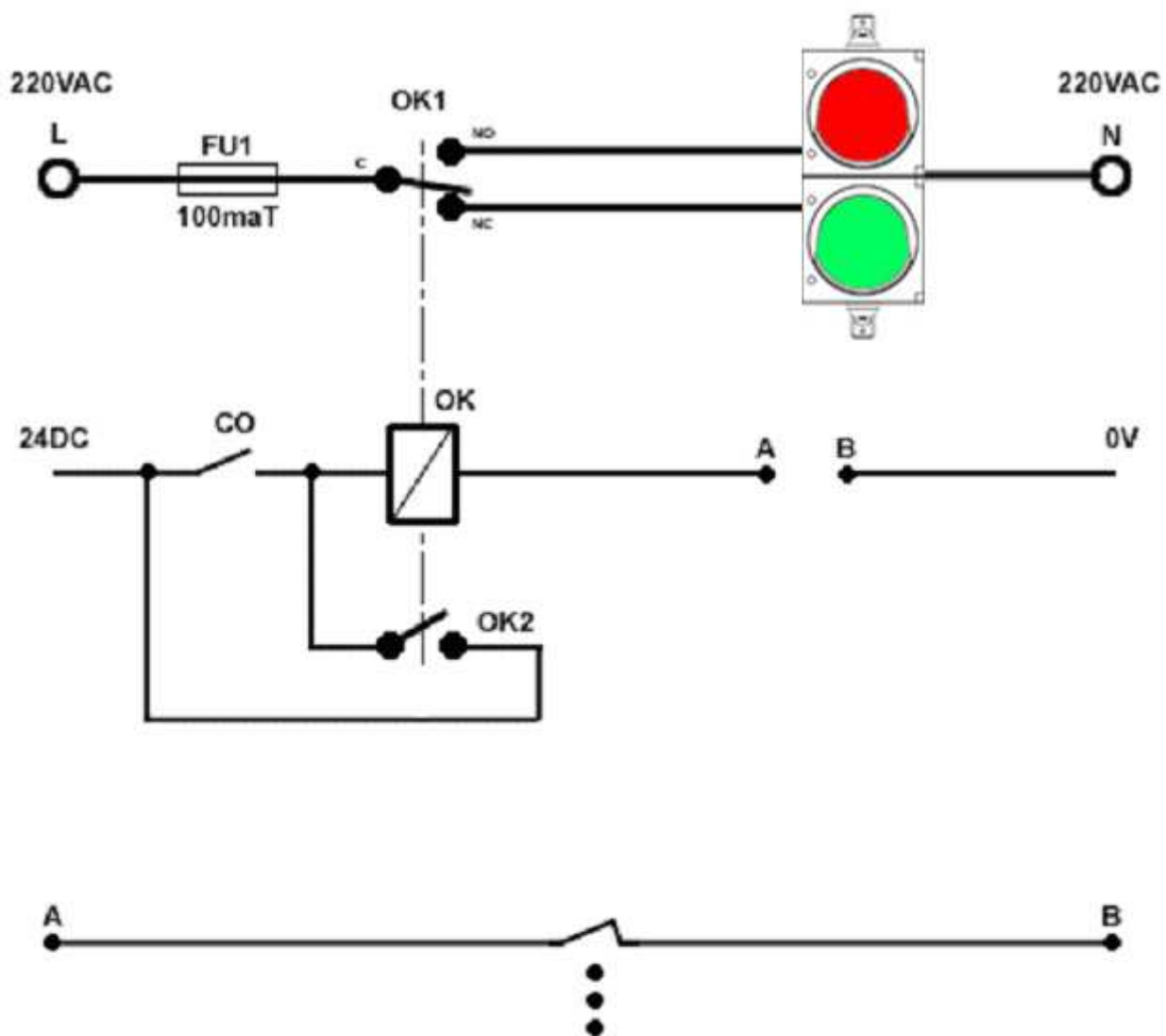
+33(0)8 77 85 60 95

5. EXEMPLE DE MISE EN ŒUVRE TLS12 / RCE15

Sécurisation de traversée de voie



6. EXEMPLE DE CABLAGE TLS12 - Barrière de parking



ADAPTATION EN FONCTION DE LA GEOGRAPHIE DU SITE

7. CLIGNOTANT STATIQUE DIE33 ou DIE35



Dans le cas où vous souhaitez faire clignoter votre feu de façon autonome (ce n'est pas l'automate qui génère le clignotement) vous pouvez utiliser le clignotant statique seven access DIE33 ou DIE35.



ATTENTION, LES DIE33-35 possèdent une entrée 230VCA et une sortie 230VCA clignotant. Le secteur 230VCA ne doit en aucun cas être raccordé sur la sortie clignotante sous peine de destruction du DIE33-35.



ATTENTION, LES DIE33-35 sont conçus pour fonctionner uniquement avec les feux TLE ou TLS seven access



ATTENTION, Dans les cas de fonctionnements CLIGNOTANT / NON CLIGNOTANT respecter scrupuleusement le montage ci-dessous sous peine de destruction du DIE33-35.

