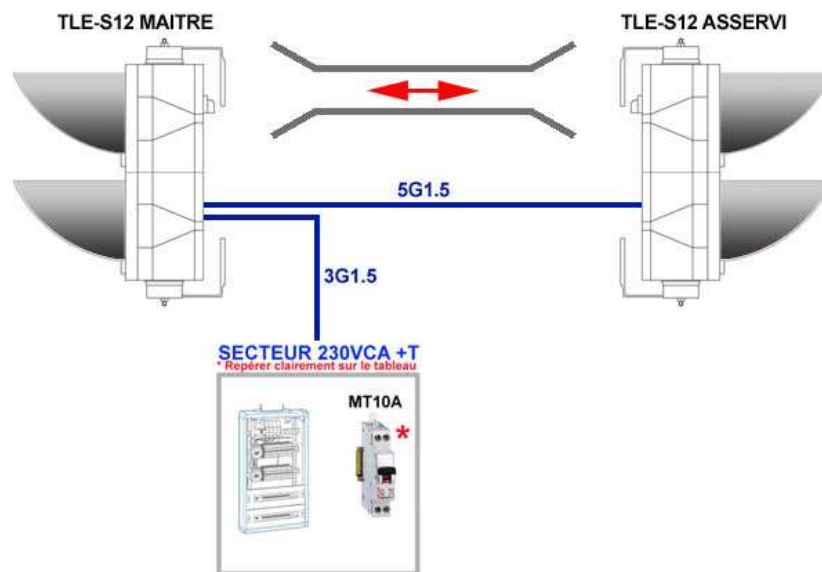


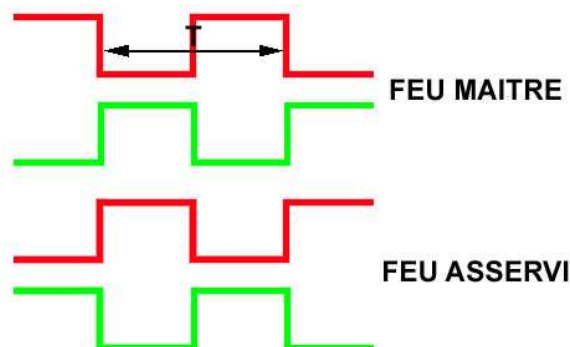
TLA01 INSTALLATION



PENDANT TOUTE L'INSTALLATION LE SECTEUR 230 VCA NE DOIT PAS ETRE PRESENT



Le système de feux TLE01 ne possède pas de phase « Rouges simultanés » il fonctionne selon le chronogramme ci-après. Seul le temps de cycle T (période) peut être modifié.



Pour modifier la période (Temps accordé à chaque sens de passage), agir sur le potentiomètre 1.



Pendant l'installation seuls les éléments en vert sur le schéma suivant doivent être utilisés.

- 1) Procéder au montage mécanique des feux
- 2) Procéder aux amenées de câbles
 - a. Un câble 3G1.5 depuis le TGBT jusqu'au feu maître (3G2.5 si L > 50m)
 - b. Un câble 5G1.5 depuis le feu maître jusqu'au feu asservi (5G2.5 si L > 50m)
- 3) Procéder aux câblages suivant le plan ci-dessous (seuls les éléments en vert sont à utiliser)
- 4) Alimenter le système au niveau du TGBT
- 5) Enclenchez la protection 2A au niveau du feu maître
- 6) Réglez votre temps de cycle en agissant sur le potentiomètre 1

