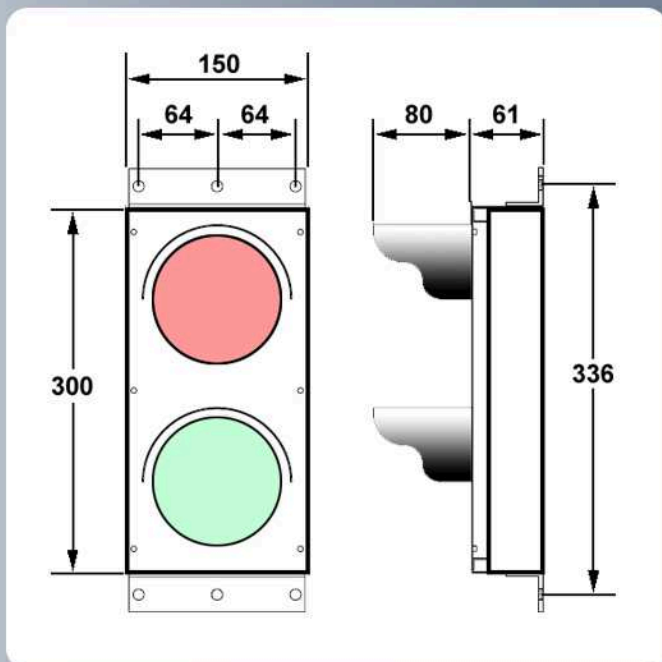


Feux routiers à DEL diamètre 100mm TLE82 (V2)



Particulièrement indiqués pour être installés dans les parkings (voies d'accès, rampes, ...) les feux à DEL* TLE82 sont robustes et économiques. Chaque module est composé de DEL haute luminosité et intègre sa propre alimentation étudiée pour améliorer le rapport performances optiques / consommation. Leur mécanique soigneusement étudiée en aluminium laqué permet le montage sur toute surface plane (murs, linteaux) sans utiliser d'accessoires supplémentaires. Les modules sont composés de lunettes en matière synthétique non teintée (Les DEL déterminent la couleur). La visibilité moyenne est de 30 m.

- Utilisation intérieur - extérieur (IP65)
- Température de fonctionnement -40°C à +80°C
- 45 DEL (LED) haute luminosité par module (optique)
- Longueurs d'onde : Rouge=625nm Vert=505nm
- Intensité lumineuse Rouge > 150 Cd, Vert > 300 Cd
- Angle de vision +/- 30°
- Alimentation 230VAC +/-10% (Autres tensions sur demande)
- Puissance absorbée < 6 W par couleur
- Durée de vie d'un module > 50 000 h ; Poids 1 Kg

* Diodes électro-luminescentes (LED). Caractéristiques indicatives sujettes à modifications