

# FEUX ROUTIERS A DEL TLS01, TLS11, TLS12

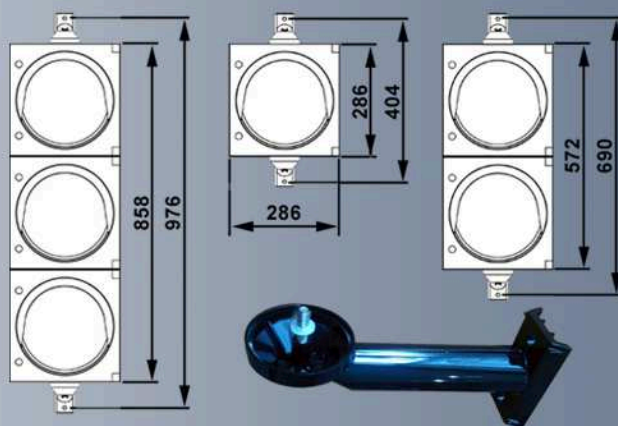


OPTIQUES DE 200 mm



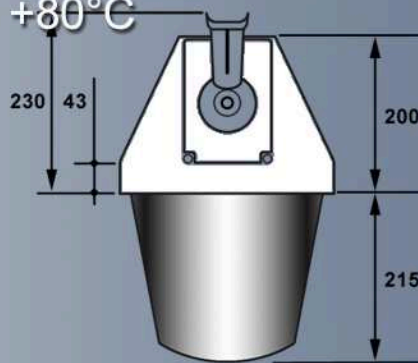
625 nm    590 nm    505 nm

Les feux à DEL\* de la série TLS remplaceront avantageusement les feux traditionnels à verrines et lampes à incandescence. Chaque optique (210 DEL) intègre sa propre alimentation étudiée spécialement pour augmenter la longévité (> 50000



H) et le rendement électrique. Une mécanique soigneusement étudiée en abs moulé autorise tous les types de montages (mâts, murs, plafonds, ...). Les optiques sont composées de verrines en matière synthétique non teintée (Les DEL déterminent la couleur). La visibilité moyenne est de 50 mètres, l'angle de vision de +/- 30°. La maintenance des feux TLS est facilitée par une conception modulaire (toutes les pièces sont remplaçables).

- Utilisation intérieur / extérieur (IP65)
- Poids TLS01 = 10 Kg ; TLS11 = 4 Kg ; TLS12 = 7 Kg
- Température de fonctionnement -40°C à +80°C
- 210 DEL (LED) par optique
- Intensité lumineuse > 4000 Cd / m<sup>2</sup>
- Angle de vision +/- 30°
- Alimentation 230VAC +/-10%
- Puissance absorbée < 17 W par couleur
- Durée de vie d'une optique > 50 000 h



\* Diodes électro-luminescentes (LED). Caractéristiques indicatives sujettes à modifications